



BOSCH

Invented for life

Vent 2000 D

www.bosch-climate.se

Handbok för installatörer



Innehållsförteckning

Funktion – Vent 2000 D	4
Funktion – CV 40 H	4
Fördelar Vent 2000 D	5
Planering och konstruktion av ventilationssystem	6
Vent 2000 D – val av paket och ytterhuv	7
CV 40 H – strömförsörjning och installationstyp	7
Val av tillbehör	7
Exempel på konstruktioner av ventilationssystem	8
Installationsavstånd	10
Dimensioner	10
Teknisk data	11
Energimärkning och datablad	12
Komponenter och beställningsnummer	14
Översikt över paketinnehåll	15
Installation av Vent 2000 D	16
Elschema för reglercentral CV 40 H	19

Vent 2000 D – ett ventilationssystem med många möjligheter

Våra hem blir bättre och bättre isolerade och därmed mer och mer täta. Det är därför byggnaderna får det svårare att andas, och därför krävs automatisk ventilation för att säkerställa ett bra inomhusklimat för dig och ditt hem. Med Vent 2000 D erbjuder Bosch ett kanalfritt ventilationssystem med värmeåtervinning som kan ventilera ditt hem på ett energieffektivt sätt.

Enkel lösning - utan kanaler

Vent 2000 D är en enkel och bekväm lösning för automatisk ventilation av hus, fuktiga källare, fritidshus såväl som institutioner eller mindre företagsbyggnader. Systemet fungerar helt utan kanaler eller stora centrala enheter och installationen kräver därför inga större ingrepp i huset. Vent 2000 D kan också installeras i nya byggnader som en ekonomiskt effektiv lösning.

Effektiv värmeåtervinning

I förhållande till allmän ventilation genom fönster kommer den A-märkta Vent 2000 D minska uppvärmningskostnaden. Fläktarna är utrustade med en keramisk värmeväxlare, vilket säkerställer en värmeåtervinning på upp till 90%. Växlaren lagrar värmen från rumsluften under ventilation och efter cirka 1 minut ändrar fläkten riktning och avger värmen i den friska utomhusluften, innan den ventileras in i rummet. Därmed undviks också övertryck och undertryck i huset.

Automatisk styrning

Den inbyggda fuktsensorn i styrningen säkerställer att systemet körs helt automatiskt i förhållande till luftfuktigheten i rummet. På så sätt sparas både el och värme, då det endast ventileras vid behov.

Ett sunt och friskt inneklimat

Med Vent 2000 D kommer du att uppnå ett inomhusklimat som inte bara är friskt och hälsosamt för dig och din familj. Det integrerade fuktsensorn tar också bort fukt från ditt hem, vilket minskar risken för mögel. Vent 2000 D är också utformat för att undvika drag. Finns det allergiker i hemmet, kommer ett pollenfilter ytterligare att bidra till ett rent och friskt inomhusklimat.

Enkel att installera

Fläktarna till Vent 2000 D installeras direkt genom väggen och är parvis ansluten till den centrala kontrollen - utan användning av ventilationskanaler. Varje par är installerat så att de bäst möjligt ventilerar hela hemmet. Styrningen kan fungera upp till 8 fläktar (4 par), och det installeras en styrning per zon som man önskar styra självständigt.

Enkel att underhålla

Styrningen visar automatiskt när filtret ska rengöras eller bytas ut. Filterbyte är enkelt och kan göras utan verktyg. Dammfilter är standard och pollenfilter finns som tillbehör.

Kök och badrum

Det rekommenderas att fuktiga rum som badrum är utrustade med en separat luftfuktighetskontrollerad fläkt. I köket kommer det förutom en köksfläkt oftast installeras två fläktar, så att fukt eller matlukt inte går vidare till andra rum.

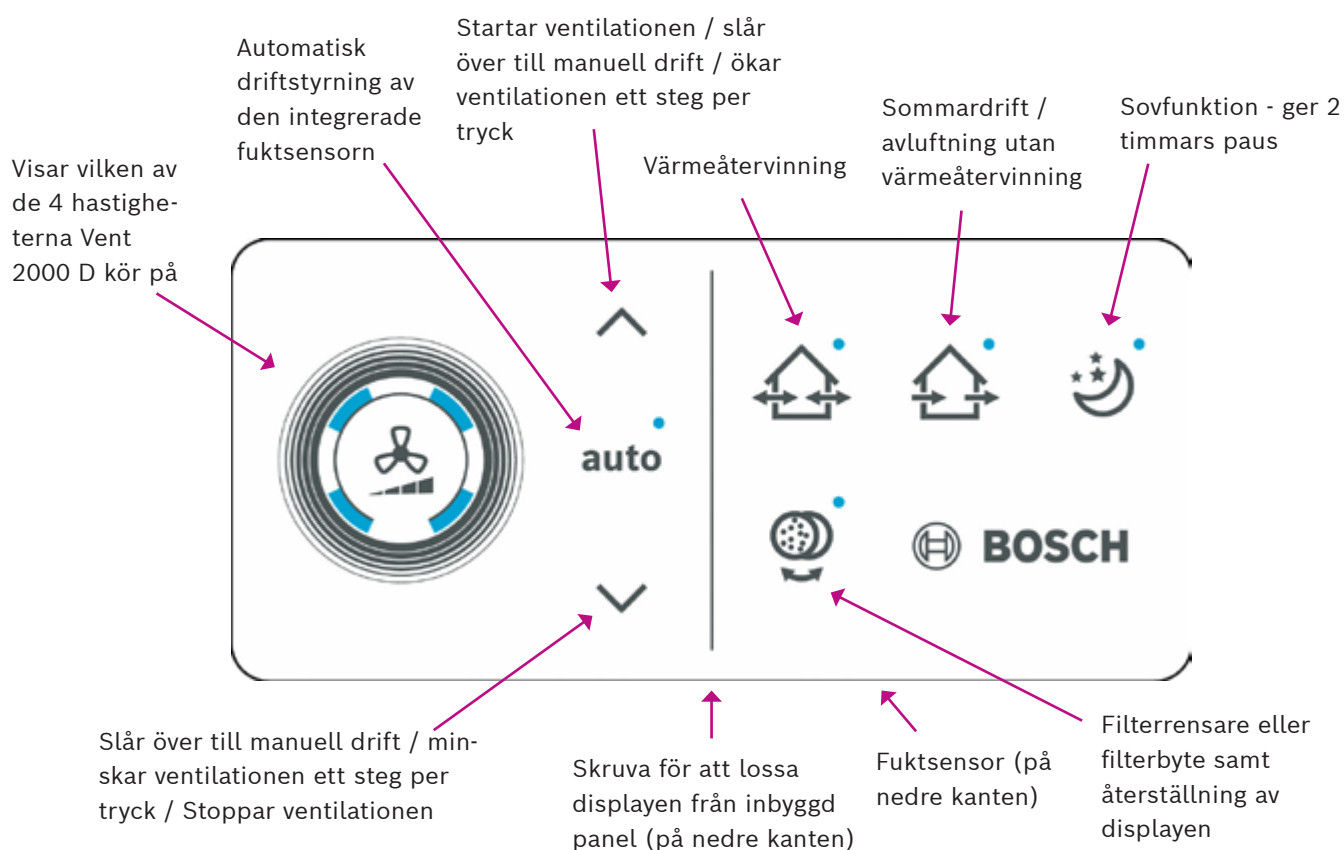


Funktion – Vent 2000 D



1. Vent 2000 D fläktaggregat fungerar tillsammans i par, de styrs via en reglercentral som kallas CV 40 H.
2. När fläkt 1 är i utblåsningsfasen värms värmexväxlaren av rumsluften innan den skickas ut i det fria.
3. Samtidigt är fläkt 2 i tillförselphasen och avger den lagrade värmen till uteluften innan den går ut i rummet.
4. Efter ca. 1 min. ändrar fläktarna riktning och ändrar därmed roller.
5. Anslutningen av Vent 2000 D till CV 40 H -styrningen avgör vilka par som fungerar tillsammans.
6. Upp till 8 fläktar kan anslutas per CV 40 H -styrning.

Funktion – Reglercentral CV 40 H



Fördelar Vent 2000 D

- ▶ Konstant luftutbyte ger ett hälsosamt inomhusklimat.
- ▶ Fläktarna arbetar i par vilket gör att hela rummet ventileras, och inte bara vid fläkten.
- ▶ Kontroll med bl.a. automatisk, manuell och somrardrift samt översikt över vilken drift som körs.
- ▶ Förhindrar mögel med integrerad fuktgivare.
- ▶ Reducerar radon från källare och hem.
- ▶ Låg energiförbrukning
- ▶ Enkel installation eftersom du inte behöver ventilationskanaler.

Ett alternativ till öppna fönster och dörrar

- ▶ Minimalt underhåll, lätt att rengöra utan användning av verktyg.
- ▶ Minskar yttre buller.
- ▶ Minskar värmeförbrukningen vid byte av luften i hemmet, och ger en värmeåtervinningsgrad på upp till 90%.
- ▶ Luftutbyte dygnet runt, säkert och tryggt, även när du inte är hemma och på natten.
- ▶ Ren och pollenfri rumsluft med damm- eller pollenfilter (tillbehör).



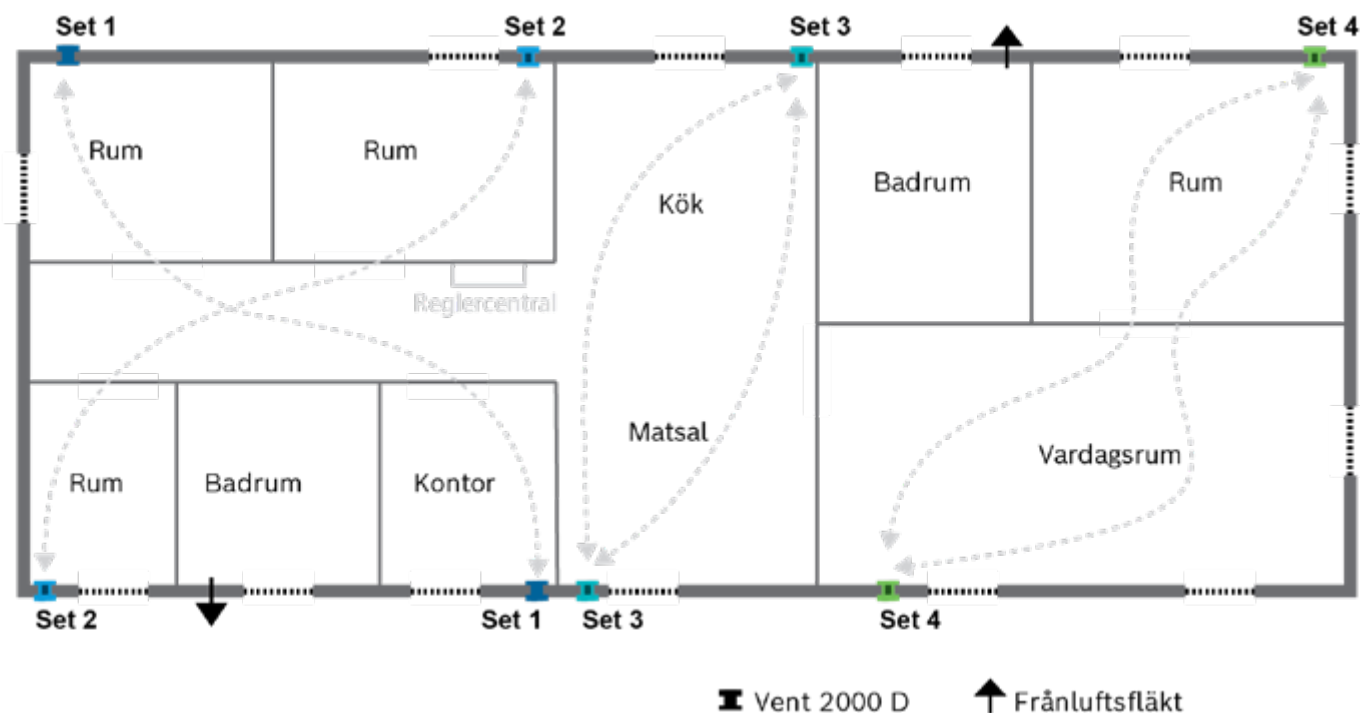
Planering och konstruktion av ventilationsanläggning Vent 2000 D

- Bestäm med hjälp av tabell 1 och en planritning hur många Vent 2000 D som behövs för det område som önskas ventileras.
- Dela in området i fuktzoner, som alla styrs av CV 40 H. CV 40 H kan styra upp till 8 Vent 2000 D (4 par).
- Utforma ventilationssystemet som i figur 1, så att Vent 2000 D placeras i de yttre zonerna i rummen och kan ventileras i par och diagonalt genom rummen. Detta uppnår det mest optimala luftutbytet i hela hemmet.
- Mät väggdjocklek. Vent 2000 D kan installeras i väggdjocklekar från 280 mm upp till 700 mm.
 - Lösning med yttre metallskärm kan användas för väggdjocklekar från 280 mm.
 - Lösning med yttre plastskärm kan användas för väggdjocklekar från 315 mm.
 - För lösningar i väggdjocklekar från 500 mm till 700 mm används den extra långa kanalen på 700 mm (tillbehör).

			8 stk.	10 stk.
		6 stk.		
	4 stk.			
2 stk.				
0 – 39 m ²	40 – 79 m ²	80 – 119 m ²	120 – 159 m ²	160 – 199 m ²


Tabell 1. Antal Vent 2000 D i förhållande till den arean som önskas ventileras

Se antalet fläktenheter i tabellen ovan som en vägledning för att få en bra ventilation i hemmamiljö. För kontor och andra miljöer måste man titta på vilka flöden som krävs.

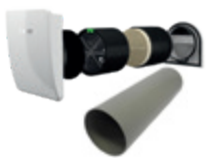


Figur 1. Projektering och installation av ventilationsanläggning Vent 2000 D

Ventilationssystemet är dimensionerat så att Vent 2000 D kan ventileras så stor del av huset som möjligt. Det är en installerad styrning (CV 40 H) för varje zon för vilken fuktkontroll önskas. Kök och badrum får inte byta rumsluft med övriga huset. Köket bör ha ett eller flera Vent 2000 D-par utöver köksfläkten, i badrummet och toaletten rekommenderas fuktkontrollerad badrumsfläkt.

1. Vent 2000 D paket Val av paket beror på vägg tjocklek samt val av yttre huv.	2. Yttre huv Det finns vit plast och tre varianter av metall	3. Strömförsörjning Kan väljas mellan två typer	4. Monteringsdosa Godkända infällda dosor med passande öppning kan brukas
 <p>Vent 2000 D komplett Med yttre huv i vit plast</p>	 <p>Ingår i komplett paket (vit plast)</p>	 <p>inkl. trafo</p>	 <p>Kräver dosa med ett djup på 75 mm</p>
<p>eller</p>  <p>Vent 2000 D startpaket För yttre huv i metall (3 varianter)</p>	 <p>Rosfritt / Vit / Svart (inkl. kanal)</p>	<p>eller</p>  <p>inkl. DIN trafo</p>	 <p>Kräver dosa med ett djup på 47 mm (alm. grossistvaror)</p>

Vent 2000 D – val av paket och huv



Vent 2000 D komplett paket består av 1 fläkt och värmeåtervinningsenhet med vit plast, inre och yttre huv samt en 500 mm kanal. Dammfilter ingår. Vägg tjocklek: 315 - 500 mm.



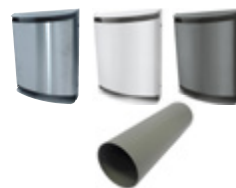
Vent 2000 D startpaket består av 1 fläkt och värmeåtervinningsenhet med vit inre plasthuv. Dammfilter ingår. Vägg tjocklek: 280 - 500 mm.



Innerhuv är alltid densamma i vit plast.



Ytterhuv finns antingen i vit plast eller metall.



Metallhuv finns i tre varianter: Rosfritt stål, vit- eller svartlackerad. Levereras med 500 mm kanal.

CV 40 H – val av strömförsörjning och installationstyp



CV 40 H -styrning erbjuds antingen med strömförsörjning för installation i monteringsdosa eller för montering på DIN skena. En CV 40 H kan styra upp till 8 st. Vent 2000 D.



LUP2 monteringsdosa används för strömförsörjning med infälld strömadapter. Alternativt kan godkänt infällda dosor används efter behov och installationstyp.

Val av tillbehör



Kanal – 700mm används för vägg tjocklekar från 500 - 700 mm.



Monteringslim används för installation av kanal i väggen.



Ljuddämpare används om så önskas till ytterligare 4 dB dämpning av buller utifrån och från fläkt. Ljuddämparen kräver 40-80 mm utrymme i kanalen.



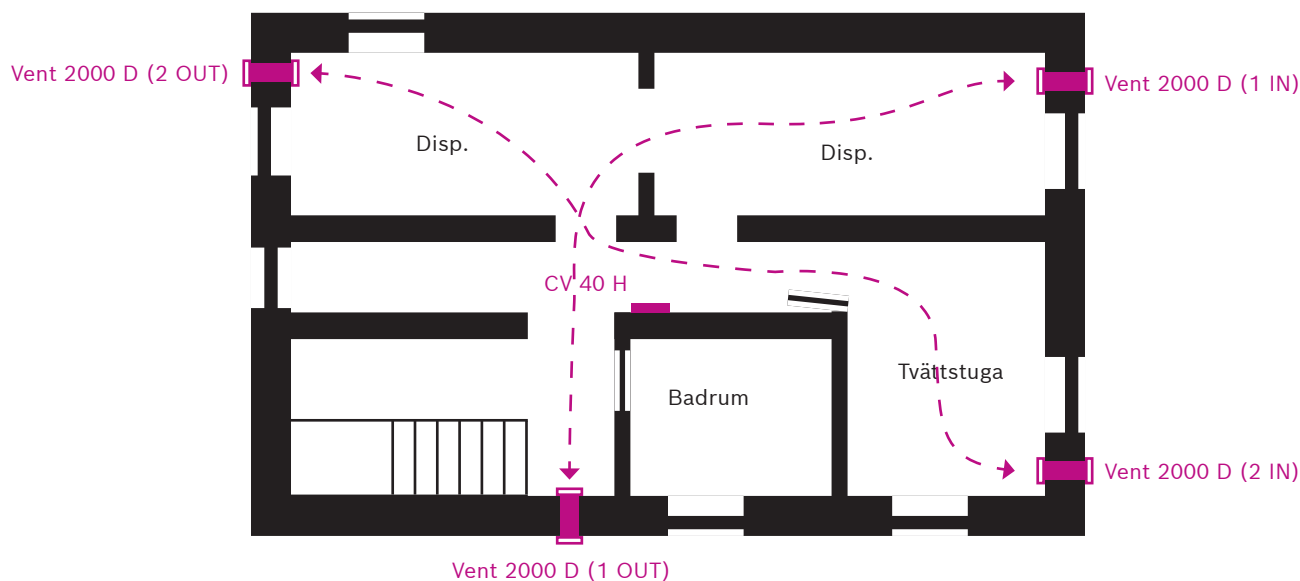
Dammfilter – 4 stk. ingår i båda 315 mm paket och 280 mm byggsats. Klass: G3.



Pollenfilter – 4 stk. Klass: G3 + elektrostatisk filter för pollen.

Exempel på konstruktion av ventilationssystemet Vent 2000 D

A. Ventilation i källaren: 65 m², sockeltjocklek: 350 mm



1. Antal Vent 2000 D: 4 st.

			8 stk.	10 stk.
		6 stk.		
	4 stk.			
2 stk.				
0 – 39 m ²	40 – 79 m ²	80 – 119 m ²	120 – 159 m ²	160 – 199 m ²

2. Eventuell zonindelning i förhållande till planlösningen:

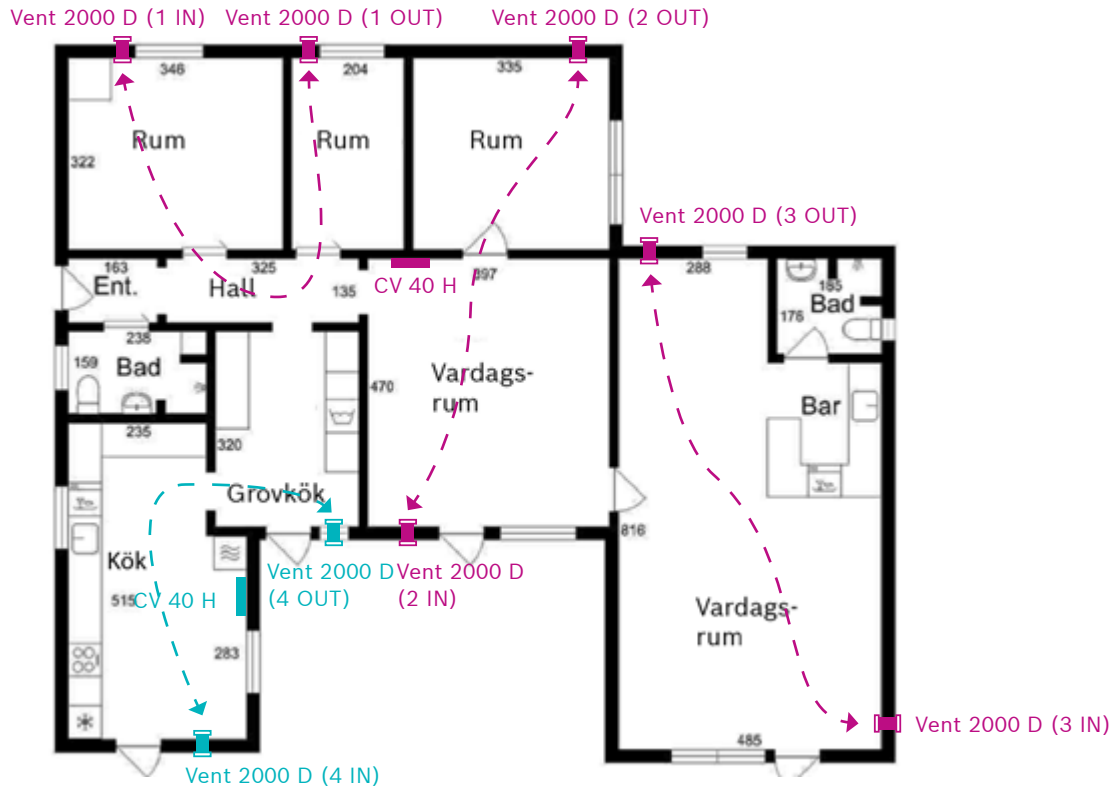
- 1 zon - 1 CV 40 H -kontroll - DIN skena (strömmen dras direkt från DIN-trafon, så att endast 12V måste dras fram. Ledningarna läggs i små kanaler längs källartaket. Styrningen är monterad i en dosa med min. 42mm djup.



- a. Väggtjocklek: 350 mm: Vent 2000 D - komplett paket
 b. eller för yttre huv av metall: Vent 2000 D - startpaket
 + variant av met. huv

Bosch nr.	RSK	Produkt	Antal	Styckpris	Totalpris
7 735 600 363	660 33 03	Vent 2000 D - komplett paket (Vägg ≥ 315 mm)	4		
7 735 600 364	660 33 09	Vent 2000 D - startpaket (Vägg ≥ 280 mm v/metal ytterhuv)			
7 735 600 365	660 33 12	Reglercentral CV 40 H - inkl trafo			
7 735 600 366	660 33 13	Reglercentral CV 40 H - inkl DIN trafo	1		
7 735 600 371	660 33 14	Ytterväggshuv plast, kanal LR160B, vit - startpaket			
7 735 600 372	660 33 15	Ytterväggshuv plåt, kanal LRE160B, rostfri, startpaket			
7 735 600 373	660 33 16	Ytterväggshuv plåt, kanal LRE160W, vit - startpaket			
7 735 600 374	660 33 17	Ytterväggshuv plåt, kanal LRE160B, svart - startpaket			
7 735 600 377	660 33 18	Väggkanal - LR160 700mm			
7 735 600 378	660 33 19	Monteringssten - LM160 500mm			
7 735 600 379	660 33 20	Montagelim LMK	1		
7 735 600 380	660 33 21	Monteringsdosa LUP2			
7 735 600 381	660 33 22	Ljuddämpare LS160			
7 735 600 382	660 33 23	Dammfilter - 4 st. FSG160			
7 735 600 383	660 33 24	Pollenfilter - 4 st. FSF160			

B. Ventilation i huset: ca. 120 m², väggjocklek: 290 mm



1. Antal Vent 2000 D: 6–8 st.

			8 stk.	10 stk.
	4 stk.			
		6 stk.		
2 stk.				
0 – 39 m ²	40 – 79 m ²	80 – 119 m ²	120 – 159 m ²	160 – 199 m ²

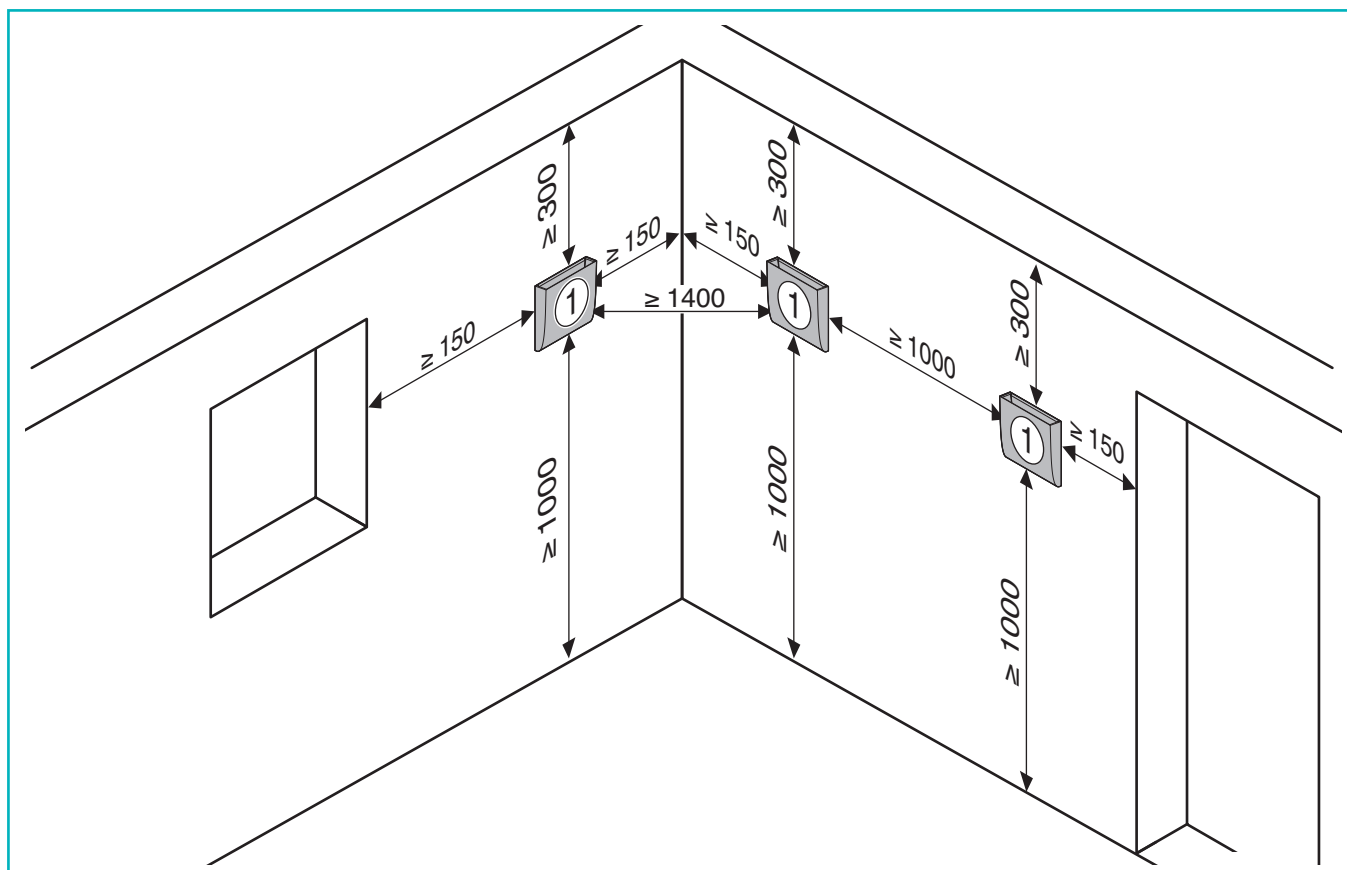
2. Möjlig zonindelning i förhållande till planlösningen:
1-2 zoner - 1-2 CV 40 H Reglercentralen monteras infälld eller utanpåliggande med trafo bakom styrningen, 230V krävs till trafon. 12V matning till fläktarna.



Väggjocklek: 290 mm: Vent 2000 D – startpaket
+ variant av metallhuv

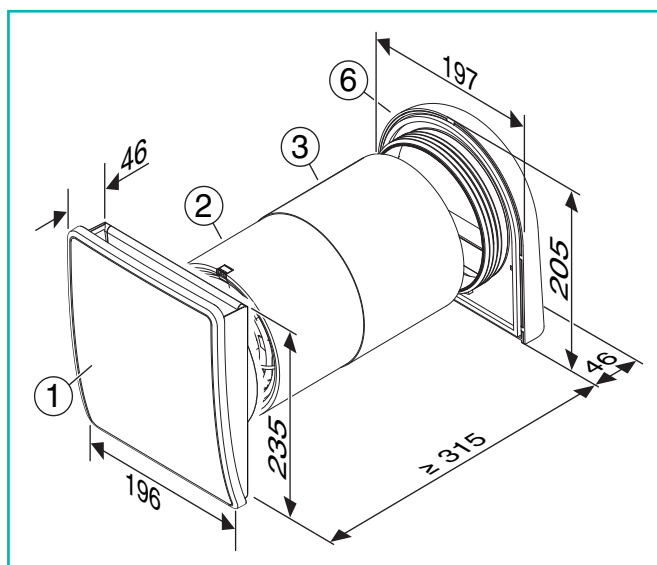
Bosch nr.	RSK	Produkt	Antal	Styckpris	Totalpris
7 735 600 363	660 33 03	Vent 2000 D - komplett paket (Vägg ≥ 315 mm)			
7 735 600 364	660 33 09	Vent 2000 D - startpaket (Vägg ≥ 280 mm v/metal ytterhuv)	6 8		
7 735 600 365	660 33 12	Reglercentral CV 40 H - inkl trafo			
7 735 600 366	660 33 13	Reglercentral CV 40 H - inkl DIN trafo	1 2		
7 735 600 371	660 33 14	Ytterväggshuv plast, kanal LR160B, vit - startpaket			
7 735 600 372	660 33 15	Ytterväggshuv plåt, kanal LRE160B, rostfri, startpaket	6 8		
7 735 600 373	660 33 16	Ytterväggshuv plåt, kanal LRE160W, vit - startpaket			
7 735 600 374	660 33 17	Ytterväggshuv plåt, kanal LRE160B, svart - startpaket			
7 735 600 377	660 33 18	Väggkanal - LR160 700mm			
7 735 600 378	660 33 19	Monteringssten - LM160 500mm	1 2		
7 735 600 379	660 33 20	Montagelim LMK	1		
7 735 600 380	660 33 21	Monteringsdosa LUP2			
7 735 600 381	660 33 22	Ljuddämpare LS160			
7 735 600 382	660 33 23	Dammfilter - 4 st. FSG160			
7 735 600 383	660 33 24	Pollenfilter - 4 st. FSF160	2		

Installationsavstånd för Vent 2000 D

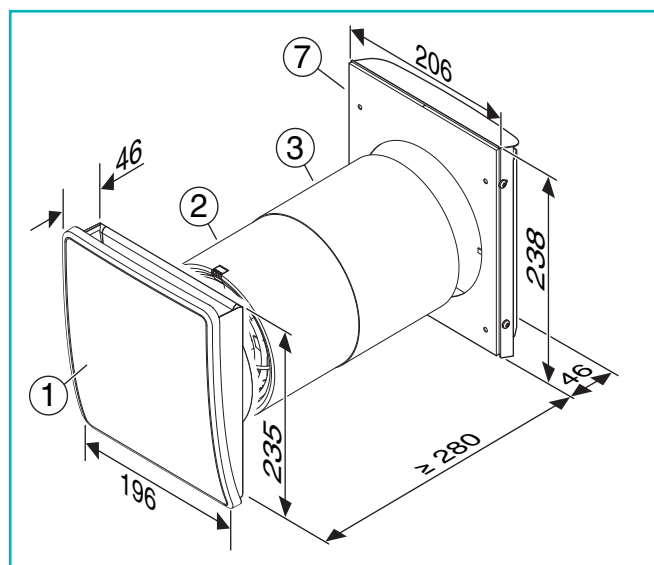


Ritningen anger vilka avstånd i mm det rekommenderas att installera Vent 2000 D. Om Vent 2000 D installeras i rum med sluttande väggar och den vertikala delen av väggen är mindre än 1000 mm, kan Vent 2000 D undantagsvis installeras på den vertikala delen 300 mm från den sluttande väggen.

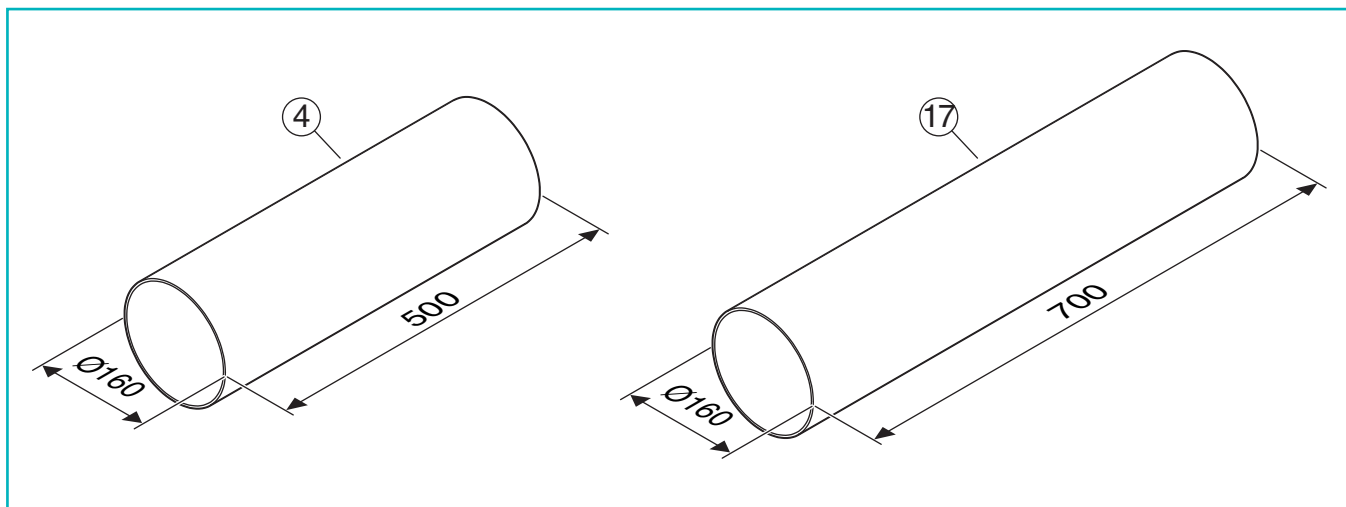
Dimensioner på Vent 2000 D och kanaler



Vent 2000 D med ytterhuv i plast

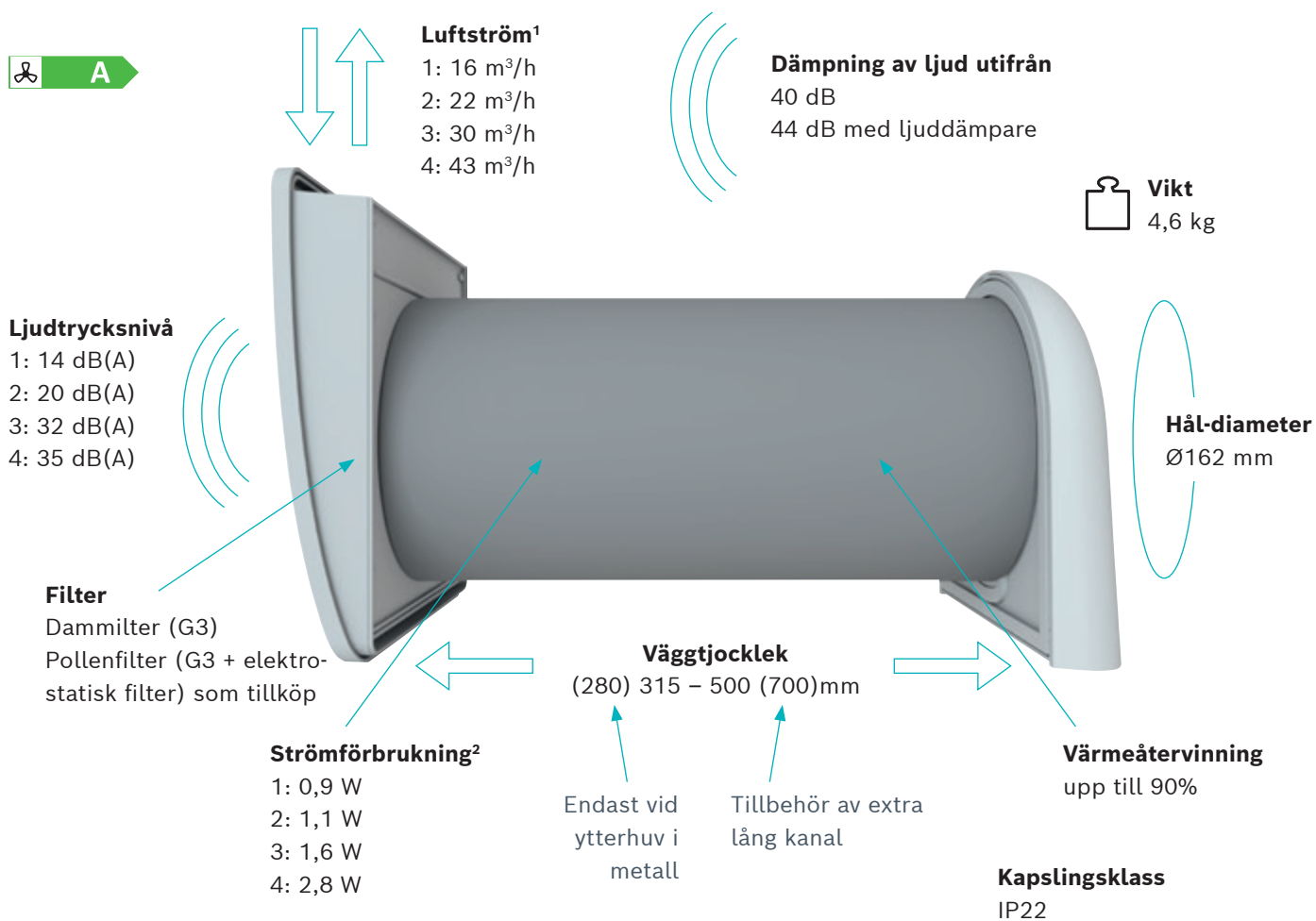


Vent 2000 D med ytterhuv i metall

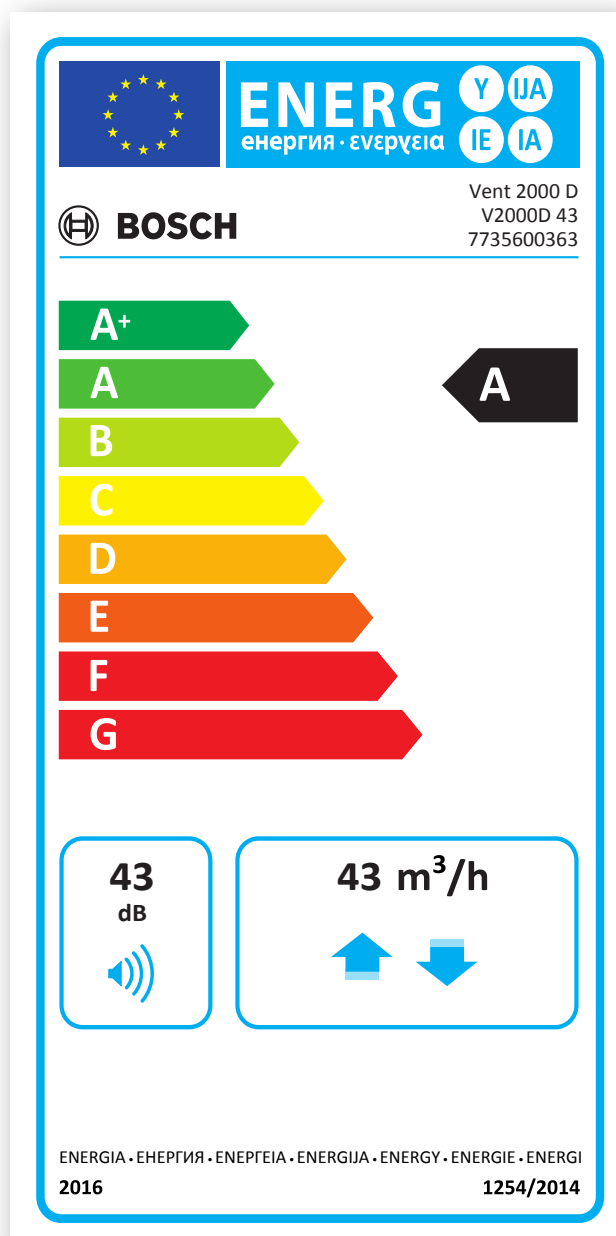


Standardkanal och extra lång kanal (tilbehör)

Teknisk data för Vent 2000 D

¹ Vid parvis drift² Utan strömförsörjning

Energimärkning och datablad för Vent 2000 D





Vent 2000 D

V2000D 43 /F





7735600364

I den mån de är tillämpbara på produkten baseras följande information på kraven i förordningarna (EU) 1253/2014 och (EU) 1254/2014.






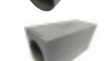





Produktinformation	Symbol	Enhet	7735600364
Specifik energianvändning (SEC) i genomsnittligt klimat		kWh/(m ² a)	-40,6
Specifik energianvändning (SEC) i kallt klimat		kWh/(m ² a)	-82,5
Specifik energianvändning (SEC) i varmt klimat		kWh/(m ² a)	-16,6
Energiförbrukningsklass i genomsnittligt klimat			A
Energiförbrukningsklass i kallt klimat			A+
Energiförbrukningsklass i varmt klimat			E
Dubbelriktad ventilationsenhet			ja
Fläktens driftsätt	Stegvis varvtalsregulator		
Typ av värmeåtervinningssystem	Regenerativt		
Termisk verkningsgrad för värmeåtervinning	η_t	%	83
Maximalt luftflöde	\dot{V}	m ³ /h	43
Tillförd effekt vid maximalt flöde		W	6
Ljudeffektnivå	L_{WA}	dB	43
Referensflöde	\dot{V}_{ref}	m ³ /s	0,008
Referenstryckskillnad	Δp_{ref}	Pa	0
Specifik tillförd effekt		W/(m ³ /h)	0,12
Styrfaktor			0,85
Ventilationsstyrning	Central behovsstyrning		
Maximalt inre läckage		%	-
Maximalt höjlesläckage		%	-
Överföringsgrad		%	0,0
Blandningsgrad för icke-kanalanslutna dubbelriktade ventilationsenheter		%	0,0
Placering av visuell filtervarning	Fjärrstyrning		
Beskrivning av visuell filtervarning	Se den tekniska dokumentationen. Regelbundet filterbyte är viktigt för anläggningens effekt och energieffektivitet.		
Webbadress för anvisningar för montering/isärtagning	www.bosch-thermotechnology.com		
Luftflödets känslighet för tryckvariationer vid -20 Pa		%	44
Luftflödets känslighet för tryckvariationer vid +20 Pa		%	69
Lufttäthet inomhus/utomhus		m ³ /h	2,0
Årlig energianvändning per 100 m ² golvarea		kWh	127
Årlig besparing av uppvärmning i genomsnittligt klimat per 100 m ²		kWh	4379
Årlig besparing av uppvärmning i varmt klimat per 100 m ²		kWh	1980
Årlig besparing av uppvärmning i kallt klimat per 100 m ²		kWh	8567
Ventilationsenhet för bostäder			ja

Komponenter och beställningsnummer till konstruktion av ventilationssystem med Vent 2000 D

Vent 2000 D och reglercentral

	Produktnamn	Beskrivning	RSK nr.	Bosch nr.
	Vent 2000 D – komplett paket	Fläkt, dammfilter, värmeåtervinningsenhet, kanal samt inv. och utv. huv i vit plast	660 33 03	7 735 600 363
	Vent 2000 D – startpaket	Fläkt, dammfilter, värmeåtervinningsenhet och inv. huv i vit plast	660 33 09	7 735 600 364
	CV 40 H – reglercentral inkl trafo	Reglercentral och strömförsörjning till trafo (7735600380) kan användas	660 33 12	7 735 600 365
	CV 40 H – reglercentral inkl DIN trafo	Reglercentral och strömförsörjning till montering på DIN trafo	660 33 13	7 735 600 366

Tillbehör till Vent 2000 D

	Produktnamn	Beskrivning	RSK nr.	Bosch nr.
	Ytterhuv och kanal - vit plast. LR160	Ytterhuv i vit plast samt 500mm kanal till färdig installation av startpaketet	660 33 14	7 735 600 371
	Ytterhuv och kanal - rostfri. LRE160	Ytterhuv i rostfri metall samt 500mm kanal till färdig installation av startpaketet	660 33 15	7 735 600 372
	Ytterhuv och kanal - vit metall. LRE160W	Ytterhuv i vit metall samt 500mm kanal till färdig installation av startpaketet	660 33 16	7 735 600 373
	Ytterhuv och kanal - svart metall. LRE160B	Ytterhuv i svart metall samt 500mm kanal till färdig installation av startpaketet	660 33 17	7 735 600 374
	Kanal - 700 mm. LR160-700	700mm kanal till Vent 2000 D till installation i extra tjock vägg	660 33 18	7 735 600 377
	Inbyggnadsmodul till vägg. LM160-500	Inbyggnadsmodul till vägg, används vid nybygg	660 33 19	7 735 600 378
	Montagelim. LMK	Montagelim för att fästa kanal i vägg vid installation	660 33 20	7 735 600 379
	Monteringsdosa til strömförsörjning. LUP2	Monteringsdosa till strömförsörjning för CV 40 H. Hälstorlek: 2xØ68mm – djup: 75mm.	660 33 21	7 735 600 380
	Ljuddämpare. LS160	Dämpar ytterligare 4 dB på ljud utifrån - total dämpning: 44 dB. Ø160x80mm.	660 33 22	7 735 600 381
	Dammfilter - 4 st. FSG160	Filter kan rensas med dammsugning	660 33 23	7 735 600 382
	Pollenfilter - 4 st. FSF160	Filter kan rensas med dammsugning	660 33 24	7 735 600 383

Översikt över paketinnehåll

för konstruktion av ventilationssystem med Vent 2000 D

Vent 2000 D – komplett paket

Bosch nr. 7 735 600 363
RSK. 660 33 03

Vent 2000 D – startpaket

Bosch nr. 7 735 600 364
RSK. 660 33 09

Ytterhuv och kanal – plast

Bosch nr. 7 735 600 371
RSK. 660 33 14

Ytterhuv och kanal – metall

Bosch nr. 7 735 600 372-74
RSK. 660 33 15-17

Pollenfilter - 4 st. FSF160

Bosch nr. 7 735 600 383
RSK. 660 33 24

Montagelim. LMK

Bosch nr. 7 735 600 379
RSK. 660 33 20

Dammfilter - 4 st. FSG160

Bosch nr. 7 735 600 382
RSK. 660 33 23

CV 40 H reglercentral

Bosch nr. 7 735 600 365
RSK. 660 33 12

Inbyggingsmodul til vägg. LM160-500

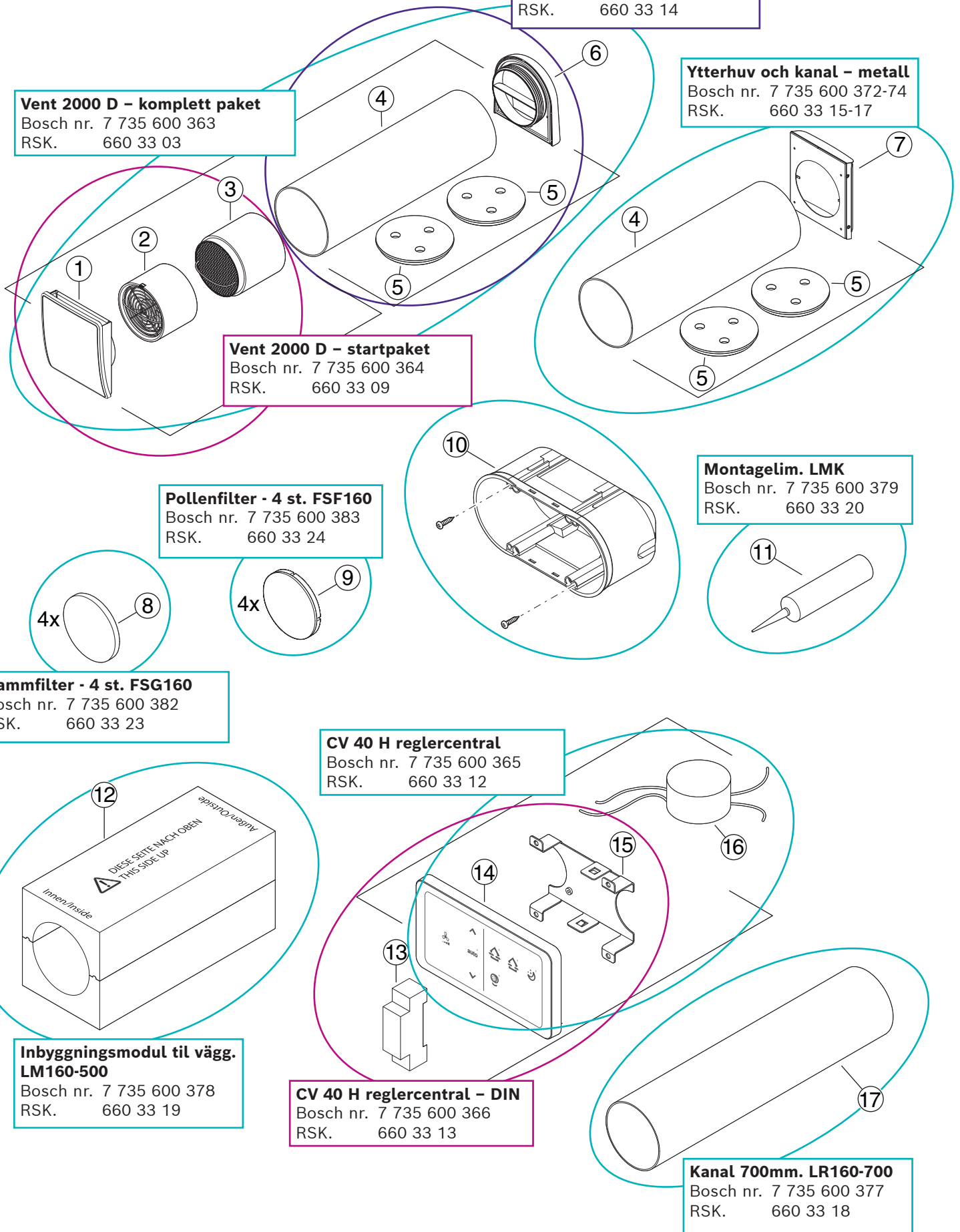
Bosch nr. 7 735 600 378
RSK. 660 33 19

CV 40 H reglercentral – DIN

Bosch nr. 7 735 600 366
RSK. 660 33 13

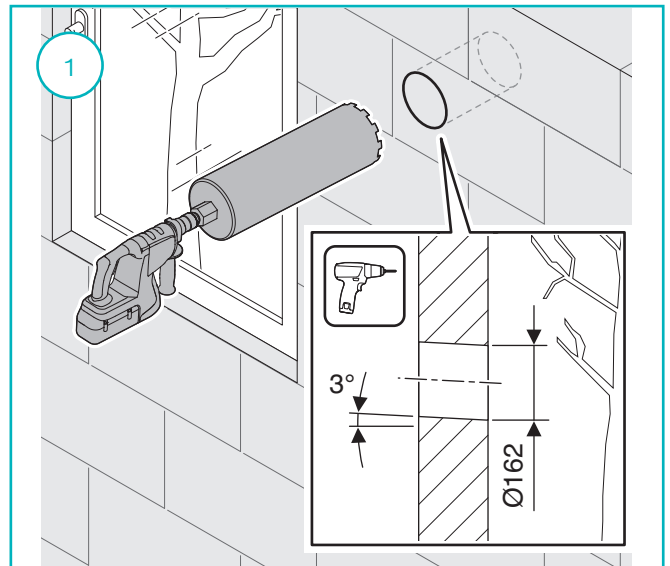
Kanal 700mm. LR160-700

Bosch nr. 7 735 600 377
RSK. 660 33 18

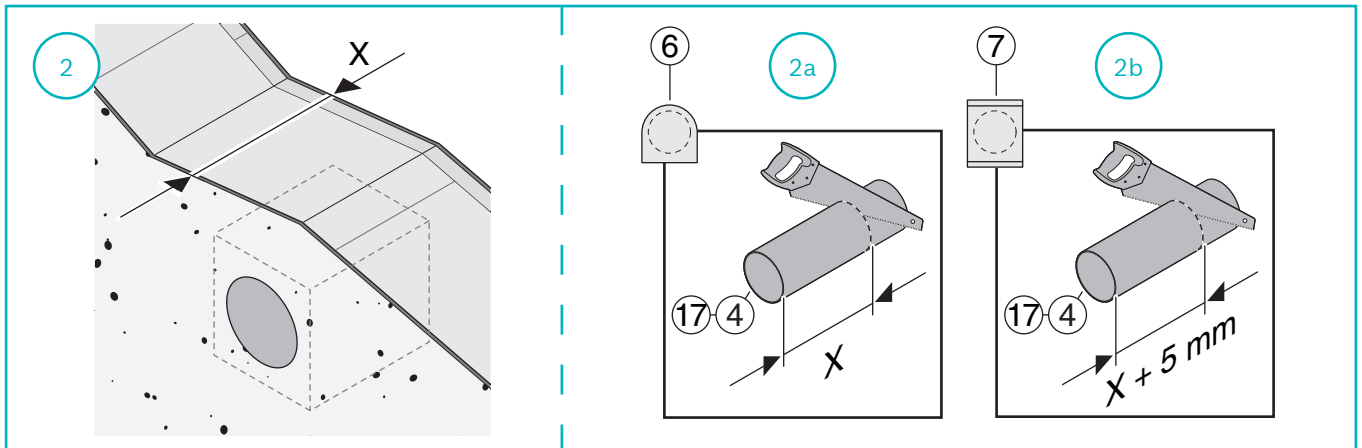


Installation av ventilationsanläggning med Vent 2000 D

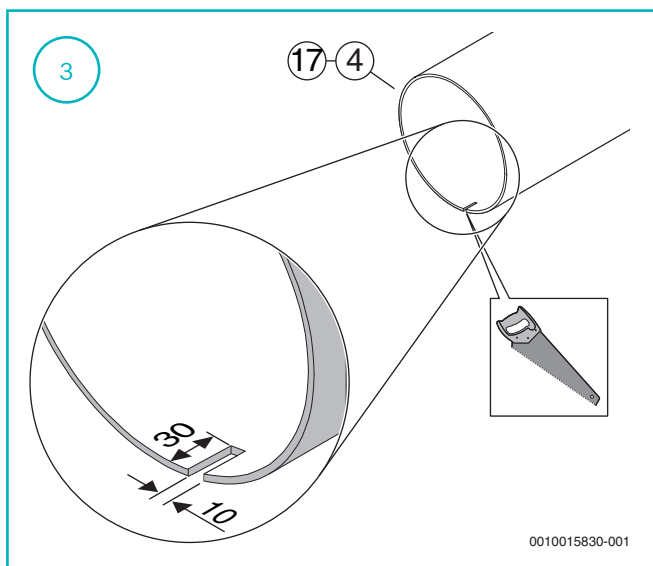
Så här installerar du Vent 2000 D steg för steg. Numren på de enskilda komponenterna hänvisar till översikten på sidan 13. För design av hela ventilationssystemet se sidan 6.



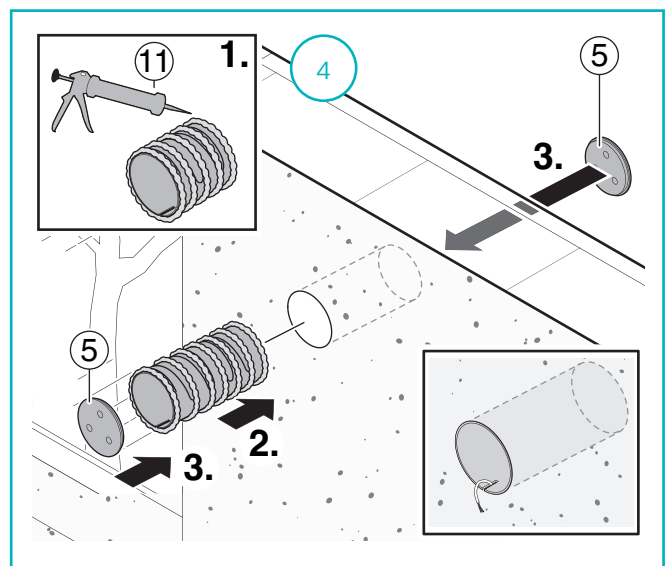
1. Borra ett hål med en diameter på $\text{Ø}162$ mm med en lutning mot utsidan på 1-3 ° genom ytterväggen.



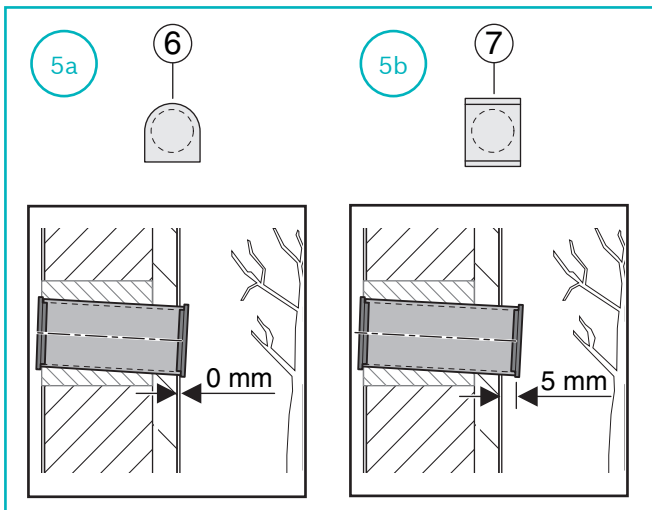
2. Mät väggjockleken och justera kanalen i förhållande till väggjockleken och typen av ytterskärm.
 a) Plastskärmen kräver 35 mm i kanalen, eftersom denna skjuts in i kanalen som ska fästas.
 b) Metallskärmen använder inte utrymme i kanalen, men kräver en 5 mm längre kanal för fixering.



3. Skär ett spår ($b = 10$ mm, $l = 30$ mm) i kanalen för kabeldragning före montering.

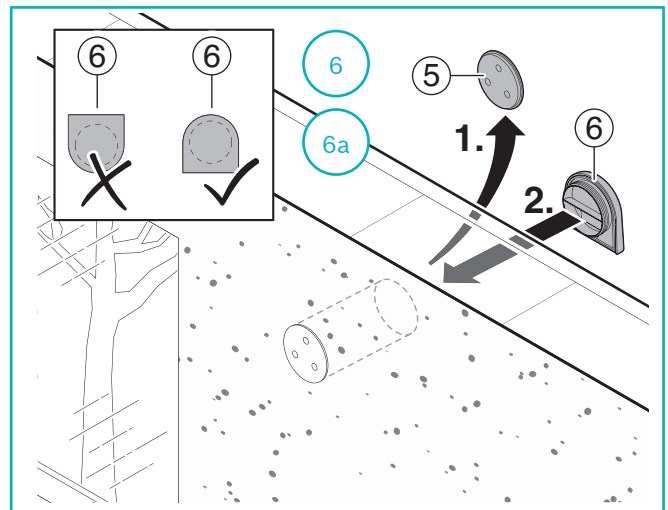


4. Applicera lim och montera kanalen med spåret i den riktningen kablarna måste vara. (Använd locket för att undvika smuts i kanalen före montering).

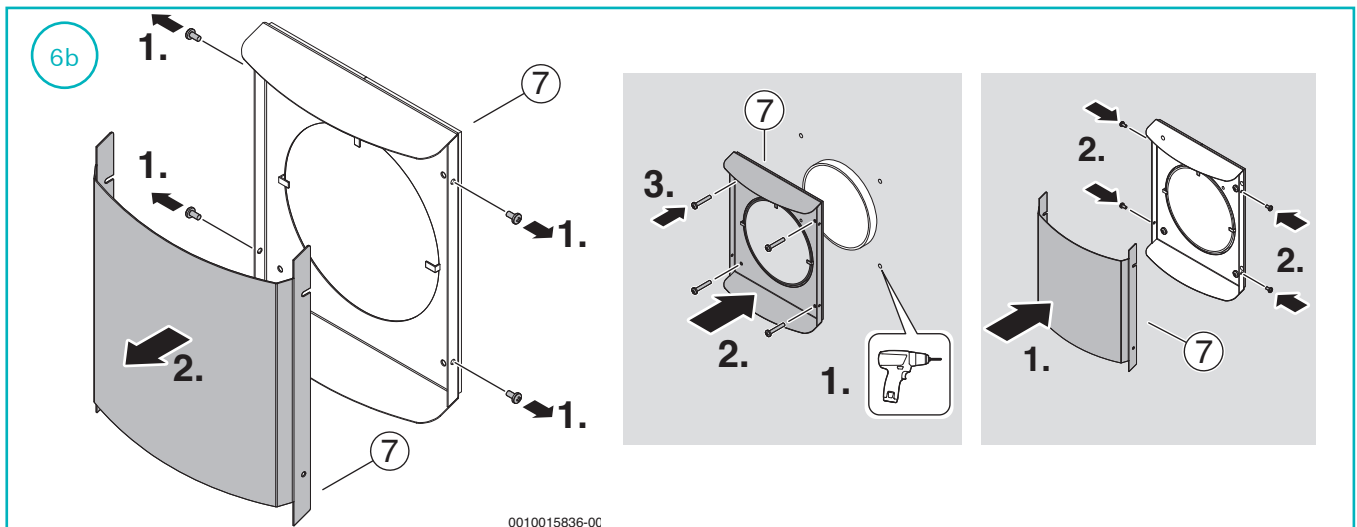


(Använd pluggarna för att undvika smuts i kanalen).

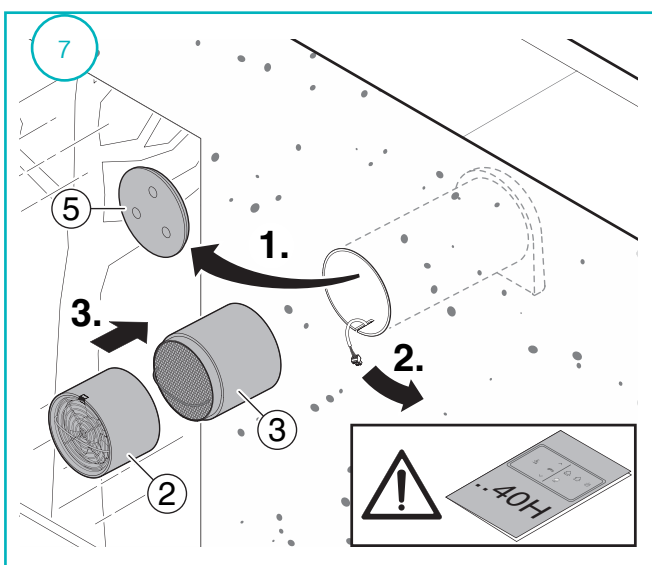
- 5a. Vid användning av ytterhuv i plast ska kanalen gå längs med väggen både inne och ute.
- 5b. Vid användning av ytterhuv i metall ska kanalen gå längs med väggen inne och sticka ut 5mm ute.



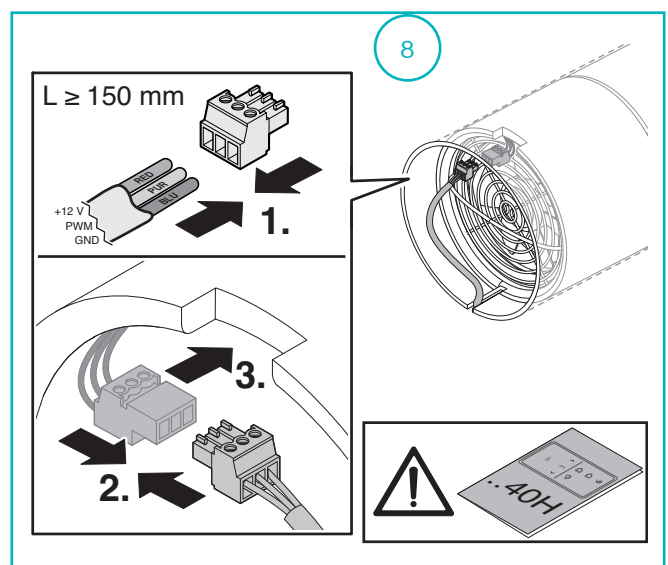
6. Ta bort locket på utsidan och montera ytterhuv.
- a) Plasthuv pressas på plats med luftpassage vänd nedåt.



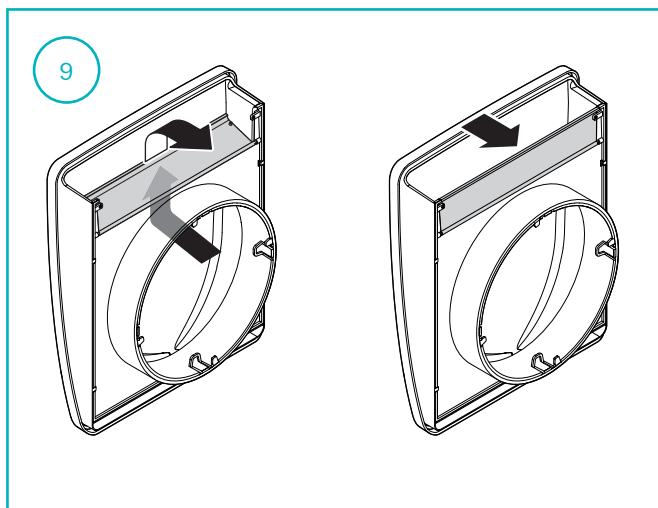
- b) Skruva loss metallhuv och skruva fast bakplattan på väggen, skruva sedan tillbaka metallhuv.



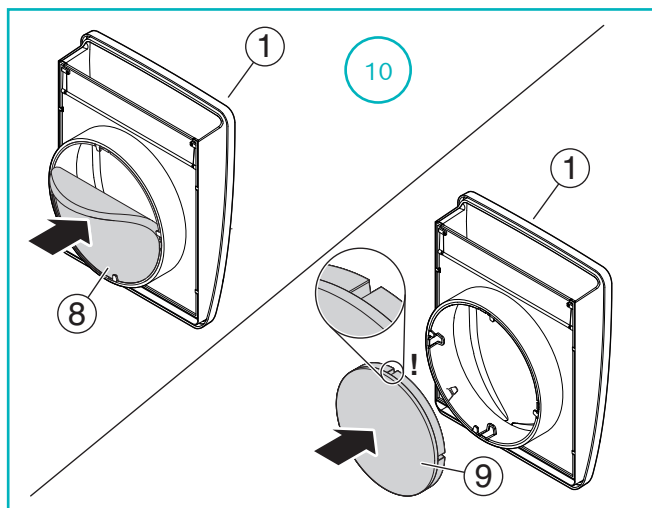
7. Ta bort det inre locket och installera värmeväxlaren med monteringsfäste mot rummet och sedan fläkten.



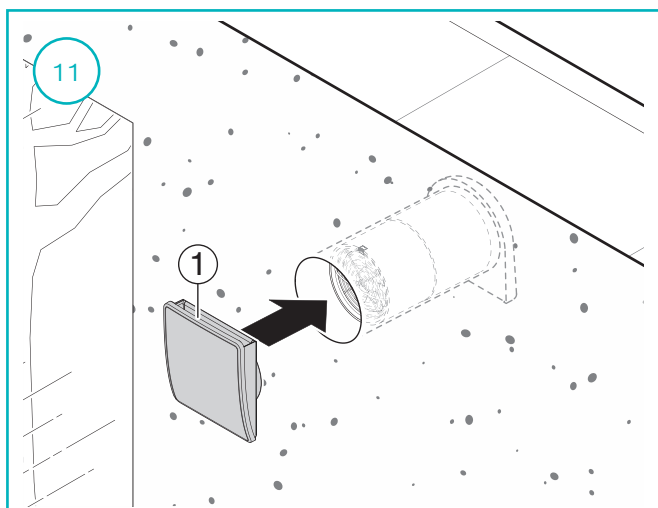
8. Koppla ur och anslut ledningarna till fläkten och sätt i kontakten igen.



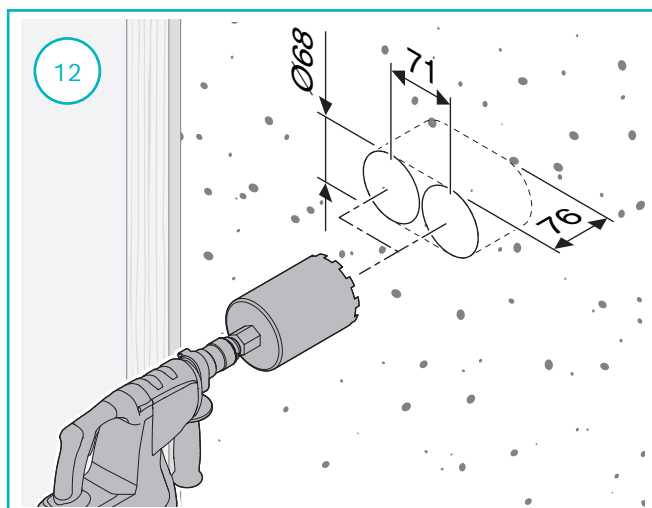
9. Se till att spjället på den inre huven har öppet luftflöde.



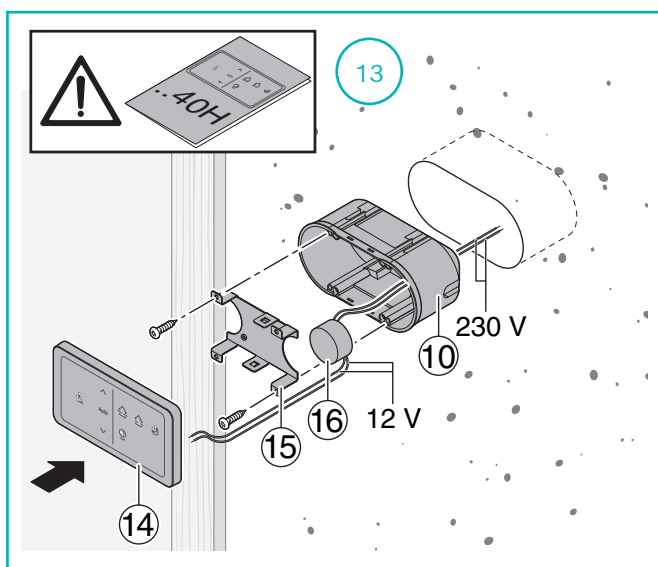
10. Byt ut dammfiltret mot ett pollenfilter (tillval) om så önskas.



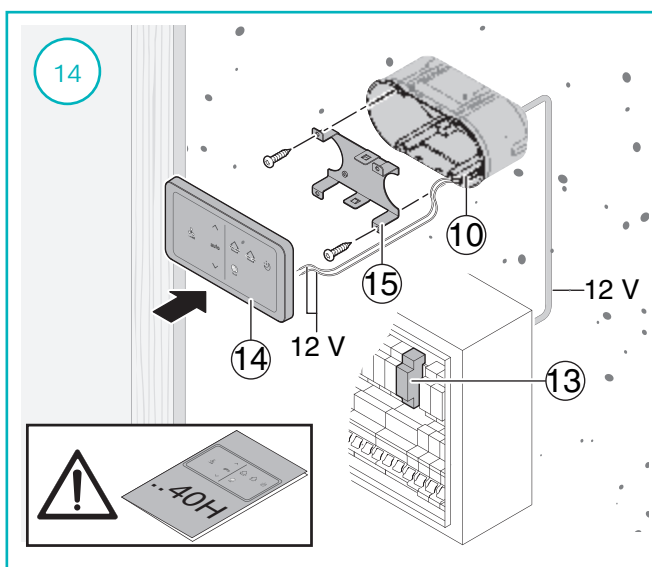
11. Montera den inre huven med luftventilen uppåt.



12. För installation av CV 40 H reglercentral och strömförsörjning för installation, används LPU2 monteringsdosa för träväggar. För betongväggar används monteringsdosa avsedd för detta.



13. Anslut 12 V -kablar från transformatorn till CV 40 H kontrollen och 230V kablarna till elnätet i huset (se kopplingschema på nästa sida).

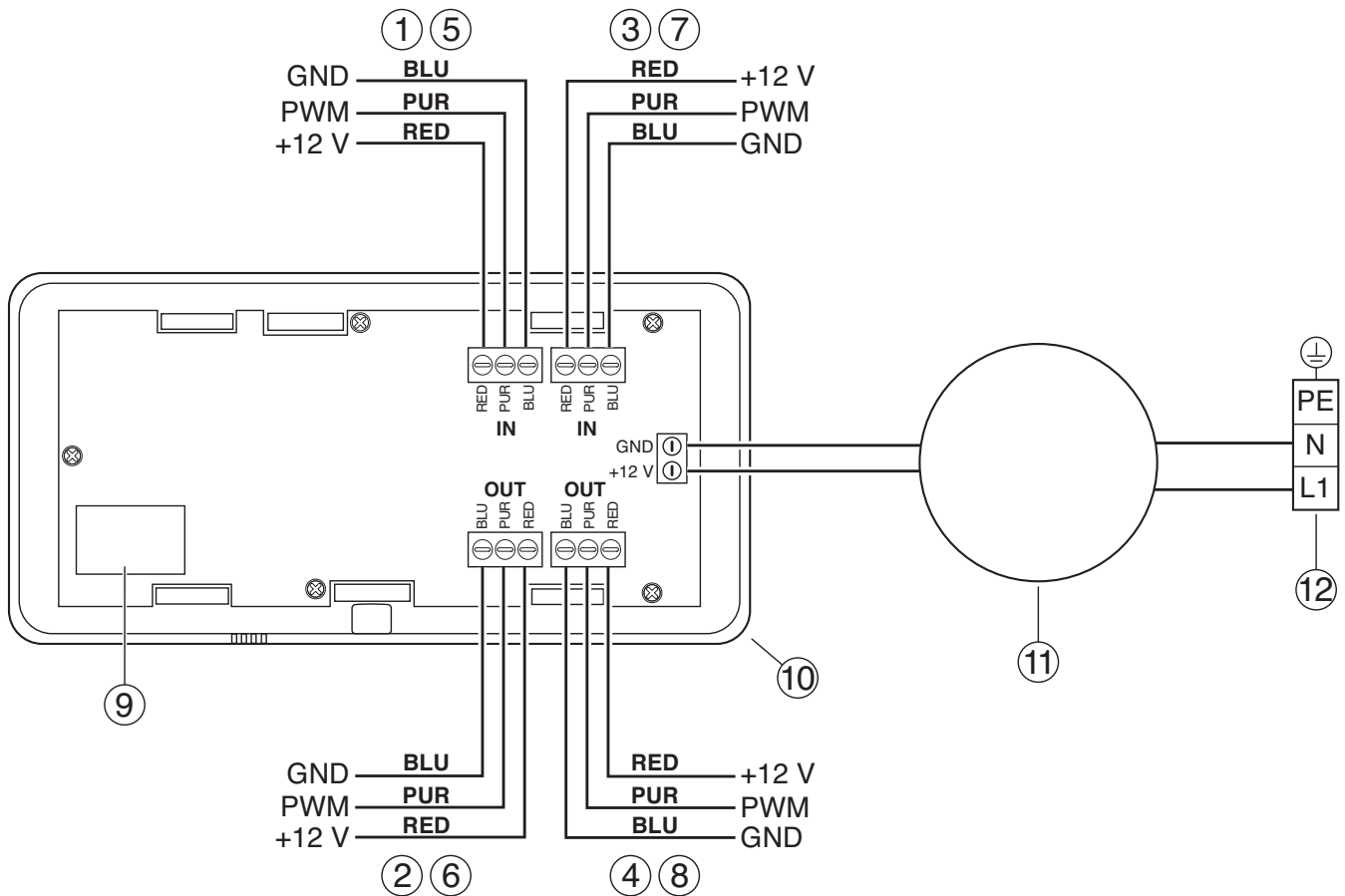


14. Om en strömförsörjning från DIN skena används går 12 V fram till CV 40 H.

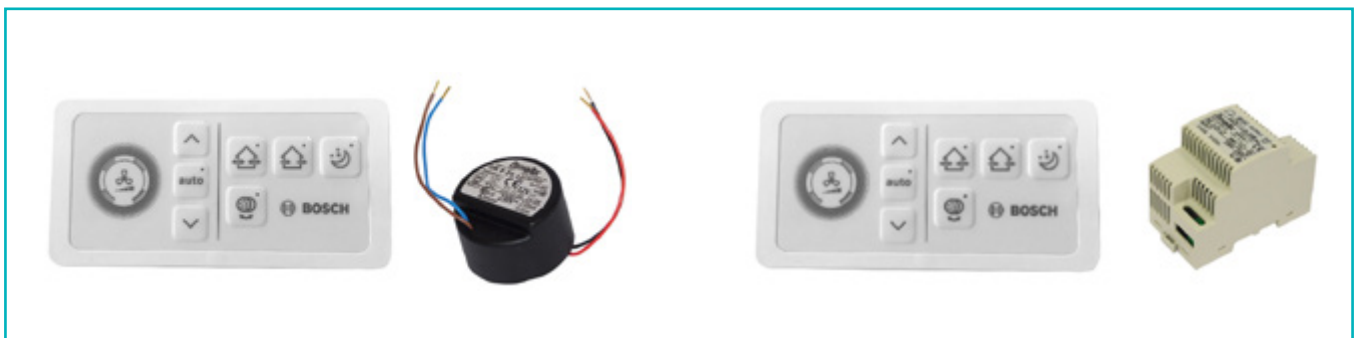
Elschema för reglercentral CV 40 H

Ritningen nedan visar hur den elektriska inkopplingen ska göras för upp till 8 st. Vent 2000 D är anslutna till CV 40 H. Om det behövs mer än 8 Vent 2000 D kan fler styrningar användas.

Behöver man dela upp det ventilerade området i flera zoner, för att styras enligt deras fuktnivå används 1 reglercentral per zon.



- [1...8] Fläktarna ansluts parvis till IN och OUT-terminalerna som visas i figuren ovan
- [9] Typeskylt
- [10] CV 40 H reglercentral
- [11] Omvandlare 230V till 12V



CV 40 H styrningen erbjuds antingen med strömförsörjning för installation eller för montering på DIN skena. En CV 40 H kan styra upp till 8 st. Vent 2000 D.

Bosch Thermoteknik AB

bosch-climate.se

